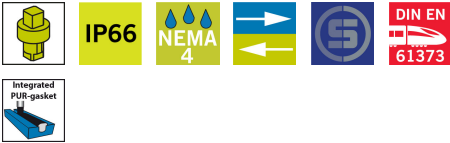




VIBRATIONSRESISTENTER DREHRIEGELVERSCHLUSS AUS EDELSTAHL 18 MM

Vibrationsresistenter Drehriegelverschluss aus säurefesten AISI 316-Komponenten. Mit diesem Drehriegelverschluss lassen sich Ihre Anforderungen durch die von Ihnen gewählte Kombination aus Gehäuse, Mutter, Einsatz, Rastscheibe, Schraube und Zunge erfüllen. Die Lieferung erfolgt nach Kundenwunsch unmontiert, vormontiert mit beigelegter Zunge oder vollständig montiert.

Schutzklasse IP66 durch O-Ring am Einsatz und PUR-Dichtung am Gehäuse.



MATERIAL

Cam: Stahl, passivated

Gehäuse: Edelstahl 316

Betätigung: Zinkdruckguss mit schwarzem Strukturlack pulverbeschichtet

Mutter: Edelstahl 316

Schraube: Stahl, verzinkt oder Edelstahl 304

Federscheibe: Polyamid

ÄHNLICHE PRODUKTE

Ähnliche Produkte: 6-134a

Anderes Material: 2-020

Griffe und Knebeln: 2-360

Schlüssel: 2-372, 2-380, 2-370

Zungen: 2-510, 2-520, 2-481, 2-491

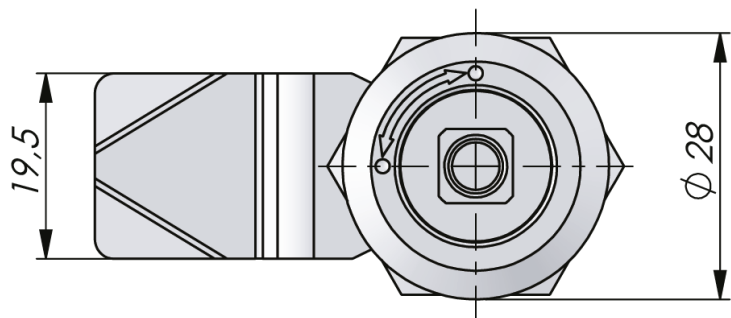
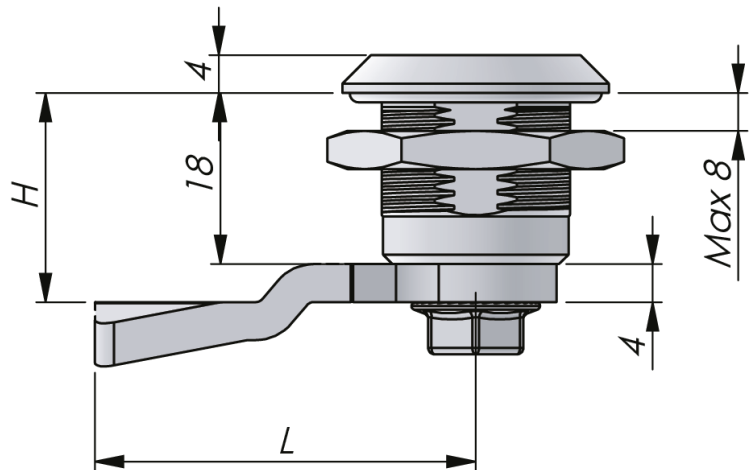
Use the Index Code at industrilas.com

TESTS & STANDARDS

Latch is supplied with screw with mechanical thread lock.

Lochbild: COMBI

Normen: IP66, NEMA 4, DIN EN 61373



Industrilas
— When access counts —

A product number is created by combining the figures in each column (AAAA-BCCDEF-HHLL)

AAAA Housing		B Mutter	CC Insert	D Material insert and housing	E Montage	F Cam	HHLL H/L in mm
2419	Edelstahl 316	3 Edelstahl 303	01 Vierkant 6 m. Pfeil	9 Edelstahl 316	6 IP66 PUR - not assembled	3 Edelstahl 304	0000 Ohne Zunge
		9 Edelstahl 316	03 Vierkant 7 m. Pfeil		7 IP66 PUR - enclosed cam	9 Edelstahl 316	0445 4 / 45
			05 Vierkant 8 m. Pfeil		8 IP66 PUR - assembled		0645 6 / 45
			08 Vierkant 8 / M6				0845 8 / 45
			13 Dreikant 6,5				1045 10 / 45
			14 Dreikant 7				1245 12 / 45
			15 Dreikant 8				1445 14 / 45
			16 Dreikant 10				1645 16 / 45
			17 Dreikant 10 / M5				1845 18 / 45
			22 Doppelbart 3				2045 20 / 45
			24 Doppelbart 5				2245 22 / 45
			26 Schlitz 2 x 4				2445 24 / 45
							2645 26 / 45
							2845 28 / 45
							3045 30 / 45
						3245 32 / 45	
						3445 34 / 45	
						3645 36 / 45	
						3845 38 / 45	
						4045 40 / 45	
						4245 42 / 45	
						4445 44 / 45	
						4645 46 / 45	
						4845 48 / 45	
						5045 50 / 45	

